

EN  **Caution**

1. To ensure safety, please read this manual carefully before installation and follow the instructions. Store this manual in a secure place for future reference.
2. The manufacturer shall not be legally responsible for any equipment damage or personal injury caused by incorrect installation or operation other than that covered in this manual.
3. The mount is designed for easy installation and removal. The manufacturer shall not be liable for damage to equipment or personal injuries arising out of human factors or acts of nature, such as earthquake or typhoon.
4. It is recommended that the mount be installed by qualified personnel only.
5. At least two persons are needed to install or remove the product to avoid hazard of falling objects.
6. Please carefully inspect the area where the mount is to be installed:
 - Avoid places that are subject to high temperatures, humidity or contact with water.
 - Do not install the product near air conditioning vents or areas with excess dust and fumes.
 - Only install on vertical walls and avoid slanted surfaces.
 - Do not install in places subject to any shock or vibration.
 - Do not install in places subject to direct exposure to bright light, as it may cause eye fatigue when viewing the display panel.
7. Maintain sufficient space around the display to ensure adequate ventilation.
8. To ensure safe installation, first check the structure of the wall, ceiling or floor and select a secure mounting location.
9. The wall, ceiling or floor should be strong enough to sustain a weight of at least four times of the display and mount combined. The mounting location must be able to withstand earthquake or other strong shock.
10. Do not modify any accessories or use broken parts. Contact your dealer with any questions.
11. Tighten all screws (do not exert excessive force to avoid breaking the screw or damaging its thread).
12. Drill holes and bolts will be left in the wall, ceiling or floor once the display and bracket are removed. Stains may occur after extended use.
13. Since the manufacturer has no way to control the wall, ceiling or floor type and installation of the mount, the warranty of the product shall only cover the body of the mount. The warranty period of the product is 5 years.
14. Please consult the English language manual for any dispute on conditions.

FR  **Attention**

1. Afin d'assurer votre sécurité, nous vous prions de bien lire le manuel avant l'installation et de suivre attentivement les instructions qui y sont incluses. Conservez ce manuel dans un endroit sûr comme référence.
2. Le fabricant ne sera tenu légalement responsable d'aucun dommage à l'équipement ou de blessure corporelle causés par une mauvaise installation ou une utilisation de l'équipement autre que celle décrite au sein du présent manuel.
3. Le support de fixation murale est conçu de façon à faciliter l'installation et le déplacement. Le fabricant ne sera tenu responsable d'aucun dommage à l'équipement ou de blessure corporelle découlant d'erreur humaine ou de cas de force majeure, tels un tremblement de terre ou un typhon.
4. Il est recommandé de ne permettre qu'au personnel qualifié d'installer le support.
5. L'installation ou le déplacement du produit doit être fait par un minimum de deux personnes afin d'éviter les dangers potentiels causés par une chute.
6. Nous vous prions d'inspecter soigneusement l'emplacement où le support sera installé:
 - Évitez les endroits soumis à des températures élevées, à l'humidité ou au contact de l'eau.
 - N'installez pas le produit près de bouches d'air climatisé ou dans des endroits avec beaucoup de poussière ou de vapeurs toxiques.
 - N'installez que sur des murs verticaux et évitez les surfaces inclinées.
 - N'installez pas dans des endroits avec des chocs ou des vibrations.
 - N'installez pas dans endroits exposés à des lumières fortes, cela pourrait causer la fatigue visuelle lors de l'observation du panneau d'affichage.
7. Laissez un espace suffisant autour de l'écran pour une ventilation adéquate.
8. Afin d'assurer la sécurité et la prévention des accidents, il est impératif de vérifier la structure du mur, du plafond ou du sol et de choisir un endroit solide avant de l'installer.
9. Le mur, le plafond ou le sol doit être assez suffisamment solide pour soutenir un poids quatre fois supérieur à celui du poids combiné de l'écran et du support ensemble. L'emplacement du montage doit pouvoir survivre à un tremblement de terre ou autre choc intense.
10. Ne modifiez aucun accessoire et n'utilisez pas de pièces cassées. Contactez votre revendeur pour toute question.
11. Resserrez toutes les vis (n'utilisez pas de force excessive pour éviter d'abîmer les vis ou le filetage).
12. Les trous de perçage et les écrous resteront dans le mur lorsque vous déplacez l'écran et le support. Des taches peuvent apparaître après une longue utilisation.
13. Puisque le fabricant ne peut en aucun cas contrôler le type de mur et la qualité de l'installation du support, la garantie du produit ne couvre que le support de fixation murale. La période de garantie du produit est de 5 ans.
14. Veuillez consulter le manuel en anglais pour tout litige sur les conditions.

DE  **Vorsicht**

1. Lesen Sie bitte vor der Installation das Handbuch sorgfältig durch und befolgen Sie alle Anweisungen, um die Sicherheit zu gewähren. Bewahren Sie das Handbuch auf, damit Sie jederzeit darin nachlesen können.
2. Der Hersteller haftet für keine Geräte- oder Personenschäden, die durch unsachgemäße Installation oder Bedienung, die nicht in diesem Handbuch beschrieben ist, entstanden sind.
3. Die Montage ist für eine einfache Installation und Demontage ausgelegt. Der Hersteller haftet nicht für Geräte- oder Personenschäden, die durch menschliche Faktoren oder höhere Gewalt wie z.B. Erdbeben oder Orkan entstanden sind.
4. Wir empfehlen Ihnen die Halterung nur von einem qualifizierten Techniker installieren zu lassen.
5. Die Installation oder Demontage des Produkts muss von mindestens zwei Personen ausgeführt werden, um zu vermeiden, daß Gegenstände herunterfallen.
6. Bitte prüfen Sie die Stelle, wo die Halterung installiert werden soll, sorgfältig:
 - Vermeiden Sie Stellen mit hohen Temperaturen oder Feuchtigkeit bzw. Stellen, die mit Wasser in Kontakt kommen können.
 - Installieren Sie das Produkt nicht in der Nähe von Klimaanlageöffnungen oder an einer Stelle, wo es übermäßig Staub und Rauch gibt.
 - Montieren Sie das Produkt nur an eine vertikale Wand. Vermeiden Sie schräge Oberflächen.
7. Installieren Sie das Produkt nicht an einer Stelle, an der Erschütterungen oder Schwingungen ausgesetzt ist.
8. Installieren Sie das Produkt nicht an einer Stelle mit direkter Sonneneinstrahlung bzw. starkem Licht. Dies fördert beim Anschauen der Bildschirmanzeige das Ermüden der Augen.
9. Halten Sie um das Anzeigegerät ausreichend Freiraum, um eine gute Belüftung zu gewähren.
10. Um die Sicherheit zu gewähren und Unfälle zu vermeiden, ist es notwendig, vor der Installation die Wand-, Decken- oder Bodenstruktur zu überprüfen bzw. eine sichere Stelle auszuwählen.
9. Die Wand-, Decke oder der Boden muss stark genug sein, um ein Gewicht von mindestens dem Vierfachen des Gesamtgewichts des Anzeige Gerätes und des Montage sets zu tragen. Der Montageort muss in der Lage sein, Erdbeben oder sonstige starke Erschütterungen standzuhalten.
10. Modifizieren Sie keine Zubehörteile. Verwenden Sie keine beschädigten Teile. Wenden Sie sich an Ihren Händler, wenn Sie Fragen haben.
11. Ziehen Sie alle Schrauben fest. (Wenden Sie nicht zu viel Kraft an, um ein Brechen der Schraube oder Beschädigen des Gewindes zu vermeiden.)
12. Die Bolzen und die Schrauben bleiben an der Wand-, Decke oder am Boden sichtbar, wenn das Anzeigegerät und das Montage set entfernt wird. Nach längerem Gebrauch kann ein Fleck bleiben.
13. Der Hersteller hat keinen Einfluss auf die Wand-, Decken- oder Bodenart und die Installation der Halterung. Deshalb deckt die Garantie des Produkts nur die Halterung selbst ab. Die Garantie des Produkts gilt für 5 Jahre.
14. Bitte ziehen Sie die englische Version des Handbuchs zu Rate, falls es Unstimmigkeiten hinsichtlich der Bedingungen gibt.

ES  **Precaución**

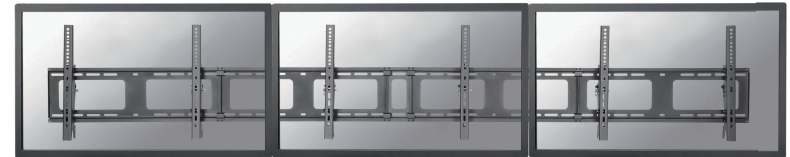
1. Para garantizar su seguridad, le este manual cuidadosamente antes de la instalación y siga las instrucciones. Conserve este manual en un lugar seguro para futuras consultas.
2. El fabricante no será legalmente responsable de ningún daño producido sobre el equipo o lesión personal causada por una instalación o uso no mencionado en este manual.
3. El soporte está diseñado para una fácil instalación y extracción. El fabricante no será responsable por daños al equipo o lesiones personales que surjan de factores humanos o actos de la naturaleza, como terremotos o tifones.
4. Se recomienda que el soporte sea instalado solo por personal cualificado.
5. Para evitar que se caiga el producto, la instalación o retirada deberá ser realizada por al menos dos personas.
6. Inspeccione detenidamente el área donde se instalará el soporte:
 - Evite los lugares sometidos a altas temperaturas, humedad o contacto con el agua.
 - No instale el producto cerca de ventiladores de aire acondicionado o áreas con exceso de polvo y humos.
 - Instalar solo en paredes verticales y evitar superficies inclinadas.
 - No instale en lugares sujetos a golpes o vibraciones.
 - No instale en lugares sometidos a la exposición directa a la luz brillante, ya que puede causar fatiga ocular al ver el panel de la pantalla
7. Mantenga suficiente espacio alrededor de la pantalla para asegurar una ventilación adecuada.
8. Para garantizar una instalación segura, primero verifique la estructura de la pared, el techo o el piso y seleccione una ubicación de montaje segura.
9. La pared, el techo o el piso deben ser lo suficientemente fuertes para sostener un peso de al menos cuatro veces la pantalla y el montaje combinados. La ubicación de montaje debe ser capaz de resistir un terremoto o otro golpe fuerte.
10. No modifique ningún accesorio ni utilice componentes deteriorados. Póngase en contacto con su distribuidor si tiene alguna duda.
11. Apriete todos los tornillos (no ejerza demasiada fuerza para evitar que se roma el tornillo o se dañe la rosca).
12. Mantenga los orificios y los pernos en la pared, techo o suelo después de retirar la pantalla y el soporte. Podrían quedar manchas después de un uso prolongado.
13. Dado que el fabricante no tiene forma de controlar el tipo de pared, techo o piso y la instalación del soporte, la garantía del producto solo cubrirá el cuerpo del soporte. El periodo de garantía del producto es de 5 años.
14. Consulte el manual en inglés si tiene alguna duda acerca de las condiciones.

IT  **Attenzione**

1. Per garantire la sicurezza, leggere attentamente questo manuale prima di effettuare l'installazione e seguire le istruzioni qui contenute. Conservare questo manuale in un luogo sicuro per riferimenti futuri.
2. Il produttore non deve essere ritenuto responsabile legalmente per qualsiasi danno all'apparecchio o lesione alla persona provocati da installazione non corretta o funzionamento diverso da quello riportato nel seguente manuale.
3. Il montaggio a parete è stato ideato per una facile installazione e rimozione. Il produttore non sarà responsabile per danni all'apparecchio o per lesioni alla persona derivanti da fattori umani o eventi naturali, come tifoni o terremoti.
4. Si consiglia di far installare la staffa per il montaggio solo da personale qualificato.
5. Per installare o rimuovere il prodotto sono necessarie almeno due persone per evitare rischi o la caduta di oggetti.
6. Controllare attentamente l'area dove va effettuato il montaggio:
 - Evitare luoghi soggetti a temperature alte, umidità o contatto con l'acqua.
 - Non installare il prodotto accanto a uscite di ventilazione di aria condizionata o aree con polvere o fumi eccessivi.
 - Installare solo su pareti verticali, evitare superfici inclinate.
 - Non installare in luoghi soggetti a urti o vibrazioni.
 - Non installare in luoghi soggetti a esposizione diretta alla luce, in quanto si potrebbe provocare fastidiosamente agli occhi durante la visualizzazione del pannello.
7. Mantenere spazio sufficiente intorno al monitor per garantire una adeguata ventilazione.
8. Per garantire la sicurezza e per prevenire incidenti, è necessario, prima di eseguire l'installazione, controllare la struttura della parete, soffitto o pavimento e scegliere un posizionamento sicuro.
9. La parete, soffitto o pavimento deve essere abbastanza forte per sostenere almeno quattro volte il peso del monitor e della staffa per il montaggio insieme. Il punto di montaggio deve essere in grado di sopportare terremoti o urti forti.
10. Non modificare gli accessori o utilizzare parti rotte. Contattare il rivenditore per qualsiasi domanda.
11. Sstringere tutte le viti (non applicare forza eccessiva per evitare la rottura delle viti o il danneggiamento della filettatura).
12. Fori e bulloni possono essere lasciati sulla parete, soffitto o pavimento una volta rimossi la staffa e il monitor. Dopo un periodo prolungato di utilizzo, possono formarsi delle macchie.
13. Dato che il produttore non ha alcun modo di controllare il tipo di parete, soffitto o pavimento e l'installazione, la garanzia del prodotto coprirà esclusivamente il corpo della struttura per il montaggio. Il periodo di garanzia del prodotto è di 5 anni.
14. Consultare il manual in lingua inglese per eventuali controversie sulle condizioni.

NEWSTAR

AV & IT MOUNTS



NS-WMB300BLACK



Menu board wall mount



Menu board wandsteun



Menu Board Wandhalterung



Support mural pour tableaux d'affichage de menus



Montaggio a parete del menu



Soporte de pared para Menü Board



Suporte de parede para Menu Board



Menukort vægmontering



Valikkolevyn seinäteline



Väggfäste till menybräda

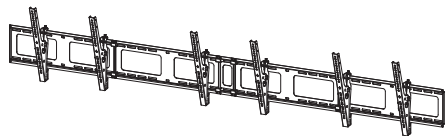
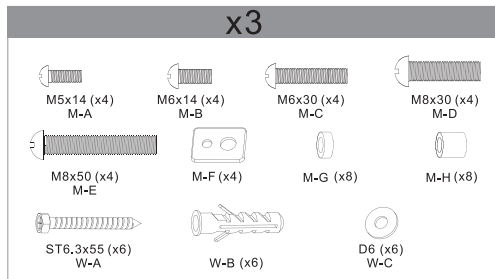
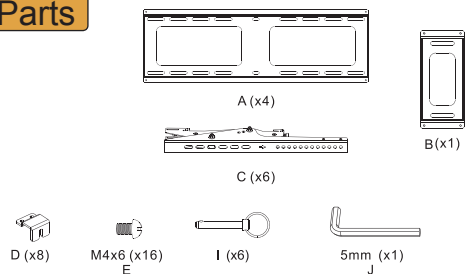


Menu Board veggfeste



Uchwył ścienny do menubordu

Parts



50 kg (x3)



7,6 cm



200x200/600x400 mm



Tool



Pencil



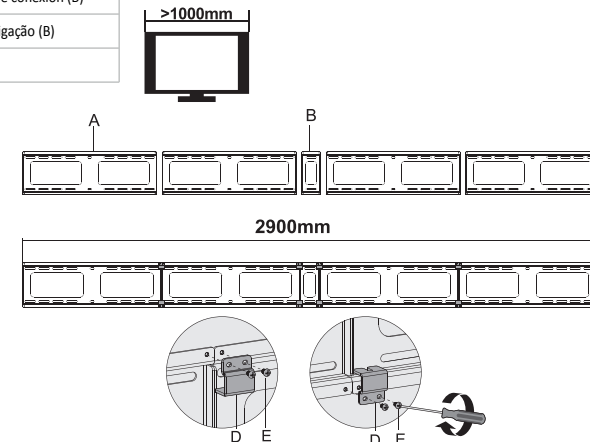
Drill



Tape measure

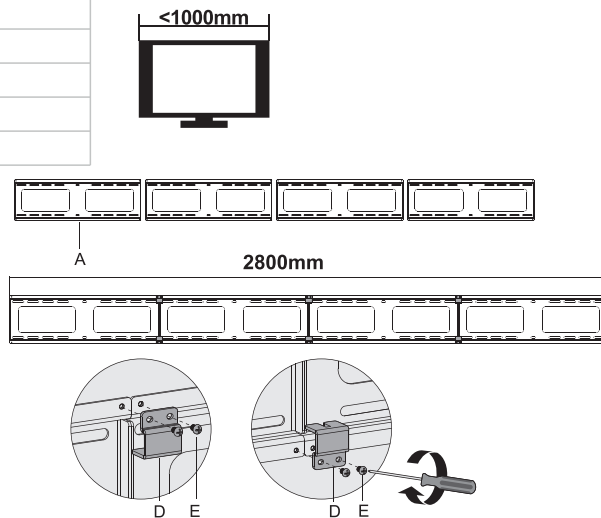
Step 1b

NL	Verbind de wandplaten (A) door middel van verbingsstuk (B)
EN	Connect the wall plates (A) by using the connecting piece (B)
DE	Verbinden der Wandplatten (A) mit dem Verbindungsstück (B)
IT	Collegare le piastre murali (A) utilizzando il pezzo di collegamento (B)
FR	Reliez les plaques murales (A) à l'aide de la pièce de raccordement (B)
ES	Conecte las placas de pared (A) utilizando la pieza de conexión (B)
PT	Conecte as placas de parede (A) usando a peça de ligação (B)
PL	Połącz płyty ściienne (A) za pomocą łącznika (B)



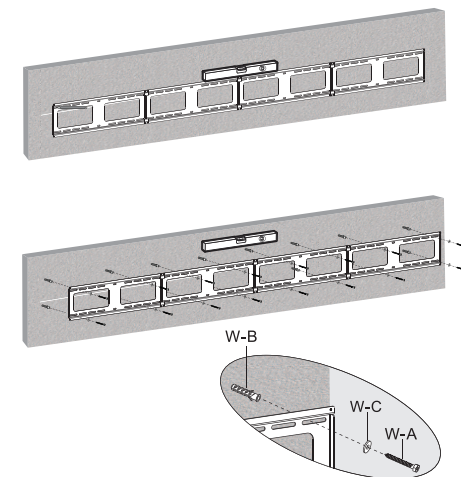
Step 1a

NL	Verbind de wandplaten (A) met elkaar
EN	Connect the wall plates (A)
DE	Verbinden der Wandplatten (A)
IT	Collegare le piastre murali (A)
FR	Reliez les plaques murales (A)
ES	Conecte las placas de pared (A)
PT	Conecte as placas de parede (A)
PL	Podłącz płyty ściienne (A)



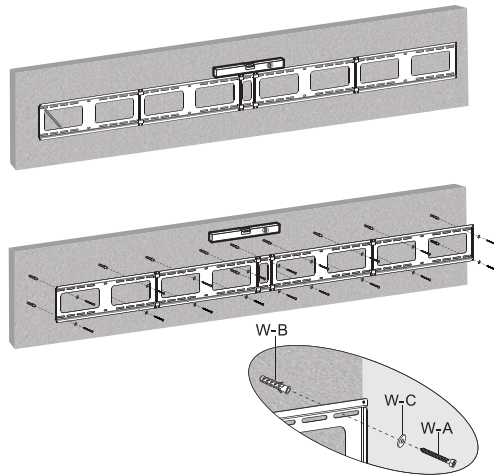
Step 2a

NL	Bevestig de muurbeugel aan een muur - excl. verbingsstuk (B)
EN	Install the wall plate on a wall - excl. connecting piece (B)
DE	Anbringen der Wandplatte an einer Wand - excl. des Verbindungsstücks (B)
IT	Installare la piastra a muro su un muro - escl. pezzo di collegamento (B)
FR	Installez la plaque murale sur un mur - excl. pièce de liaison (B)
ES	Instale la placa de pared en una pared - excl. pieza de conexión (B)
PT	Instale a placa de parede em uma parede - excl. peça de ligação (B)
PL	Zainstaluj płytę ścienną na ścianie - za wyjątkiem elementu łączącego (B)



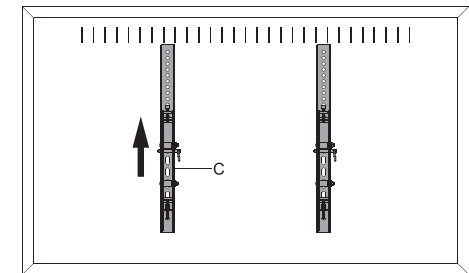
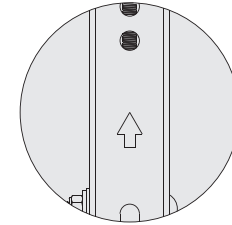
Step 2b

NL	Bevestig de muurbeugel aan een muur - incl. verbindingsstuk (B)
EN	Install the wall plate on a wall- incl. connecting piece (B)
DE	Anbringen der Wandplatte an einer Wand. - inkl. des Verbindungsstücks (B)
IT	Installare la piastra a muro su un muro- incl. pezzo di collegamento (B)
FR	Installez la plaque murale sur un mur incl. pièce de liaison (B)
ES	Instale la placa de pared en una pared, incl. pieza de conexión (B)
PT	Instale a placa de parede em uma parede incl. peça de ligação (B)
PL	Zainstaluj płytę ścienną na ścianie. element łączący (B)



Step 4

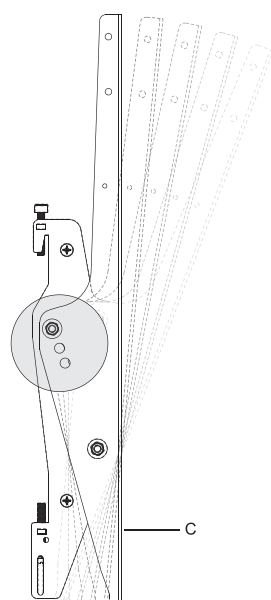
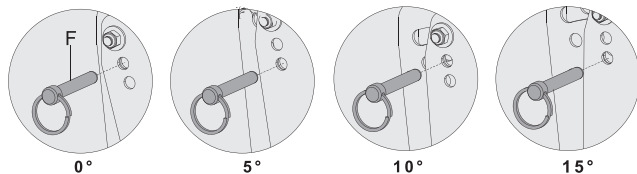
NL	Bevestig de adapter steunen
EN	Install the adapter brackets
DE	Montage der Halterungsschienen
IT	Montaggio dell'adattatore
FR	Installez les articulations sur les adaptateurs
ES	Coloque los soportes del adaptador
PT	Instalação de braços adaptadores
PL	Zainstaluj ramiona uchwyty



Step 3

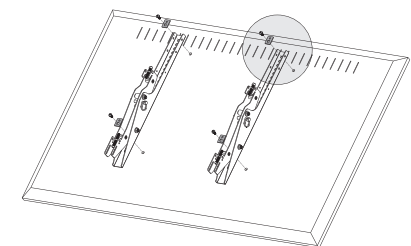
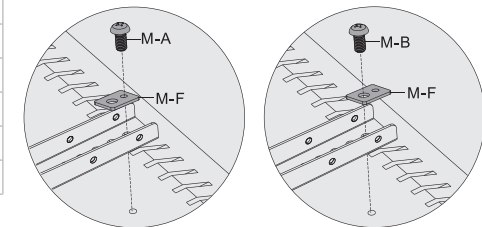
NL	Stel het kantelmechanisme naar wens in
EN	Adjust the tilt mechanism to the desired position
DE	Stellen Sie den Kippmechanismus auf die gewünschte Position ein
IT	Regolare il meccanismo di inclinazione nella posizione desiderata
FR	Ajustez le mécanisme d'inclinaison à la position souhaitée
ES	Ajuste el mecanismo de inclinación a la posición deseada
PT	Ajuste o mecanismo de inclinação para a posição desejada
PL	Ustaw mechanizm przechylenia w żądanej pozycji

0°, 5°, 10°, 15°, 20°



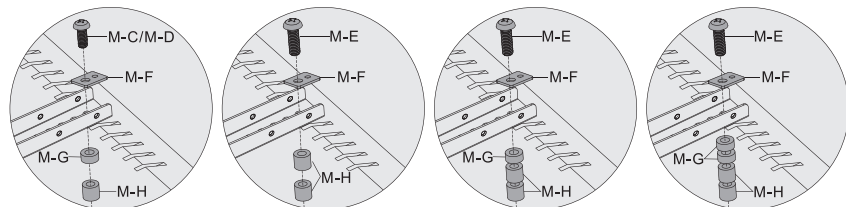
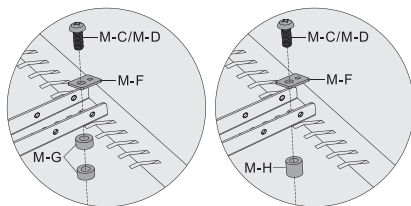
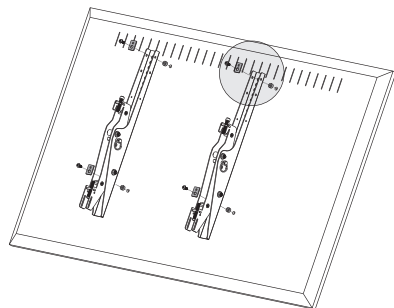
Step 4a

NL	Bevestig de adapter steunen aan een televisie met vlakke achterzijde
EN	Attach the adapter brackets onto a TV with a flat back side
DE	Befestigen der Halterungsschienen an einem Fernseher mit einer flachen Rückseite
IT	Fissare le staffe dell'adattatore su un televisore con una parte posteriore piana
FR	Fixation des supports de l'adaptateur sur un écran à dos plat
ES	Conecte los soportes del adaptador a un televisor con un lado posterior plano
PT	Conecte os suportes do adaptador a uma TV com um lado traseiro liso
PL	Zamocuj ramiona uchwyty do płaskiej tylnej strony monitora



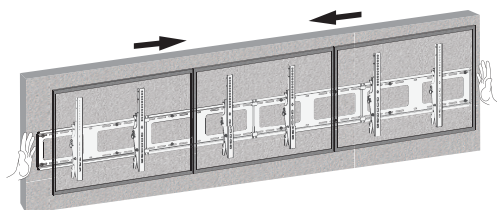
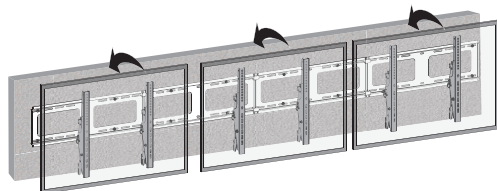
Step 4b

NL	Bevestig de adapter steunen aan een televisie met vlakke achterzijde
EN	Attach the adapter brackets onto a TV with a flat back side
DE	Befestigen der Halterungsschienen an einem Fernseher mit einer flachen Rückseite
IT	Fissare le staffe dell'adattatore su un televisore con una parte posteriore piana
FR	Fixation des supports de l'adaptateur sur un écran à dos plat
ES	Conecte los soportes del adaptador a un televisor con un lado posterior plano
PT	Conecte os suportes do adaptador a uma TV com um lado traseiro liso
PL	Zamocuj ramiona uchwyty do płaskiej tylnej strony monitora



Step 5

NL	Hang het scherm aan de muursteun en zet vast
EN	Hang the screen onto the bracket and secure it
DE	Montage und Sicherung des Bildschirm an der Halterung
IT	Appendere lo schermo sulla staffa e fissarlo
FR	Accrochez l'écran sur le support et fixez-le
ES	Cuelgue la pantalla en el soporte y asegúrela
PT	Pendure a tela no suporte e prenda-a
PL	Zawieś ekran na wsporniku i zabezpiecz go



Step 6

NL	Stel de steun in op de gewenste positie
EN	Adjust the mount to your desired position
DE	Positionieren der Halterung in der gewünschten Position
IT	Regolare il supporto nella posizione desiderata
FR	Ajustez le support à la position souhaitée
ES	Ajuste el soporte a la posición deseada
PT	Ajuste o suporte na posição desejada
PL	Dostosuj pozycję uchwyty do twoich wymagań

